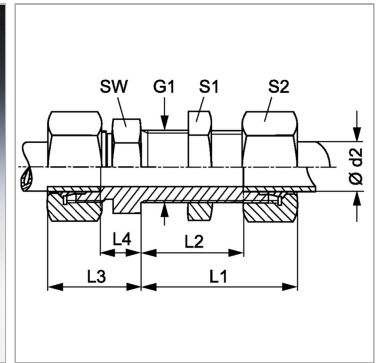
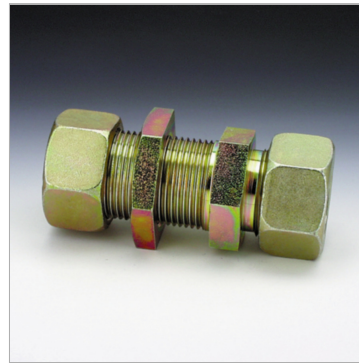


Характеристики

| | |
|-------------------------------|---|
| Соединение 1 + 2 | Метрическая наружная резьба, цилиндрическая |
| Форма уплотнения 1 + 2 | Внутренний конус 24° |
| Модель | Переборочное резьбовое соединение |
| Конструкция | прямые |
| Норма | DIN 2353 ISO 8434-1 |
| Материал | Латунь |



Информация о продукте

| | |
|------------------------------|----------|
| Ø d2 | 28 mm |
| Серия | L |
| Рабочее давление, бар | PN 100 |
| G1 | M 36 x 2 |
| Наружный Ø трубы | 28 mm |
| SW | 41 mm |

| | |
|-----------|---------|
| L2 | 35.5 mm |
| L3 | 35 mm |
| L4 | 18.5 mm |
| L1 | 52 mm |
| S1 | 46 |
| S2 | 41 |

Серия: LL = очень легкая; L = легкая; S = тяжелая

PN = Номинальное давление (бар)

Ø d2 = наружный диаметр трубы

SW, S1, S2, S3 = размер под ключ

Указания

Указания по монтажу, установке, нагрузке давлением и допустимым рабочим температурам представлены в технической информации для резьбовых трубных соединений.

Комплект поставки

Штуцер с накидной гайкой и режущим кольцом