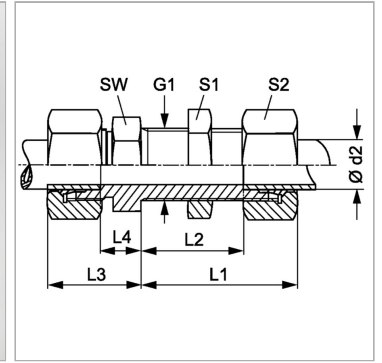


Характеристики

Соединение 1 + 2	Метрическая наружная резьба, цилиндрическая
Форма уплотнения 1 + 2	Внутренний конус 24°
Конструкция	прямые
Модель	Переборочное резьбовое соединение
Дополнение к модели	Французская серия
Материал	Сталь
Защита поверхности	Гальваническое покрытие



Информация о продукте

Ø d2	26.75 mm
Рабочее давление, бар	PN 160
G1	M 36 x 1,5
Наружный Ø трубы	26.75 mm
SW	42 mm
L2	29 mm

L2	29 mm
L3	40 mm
L1	54 mm
L4	15 mm
S1	42
S2	42

Серия: LL = очень легкая; L = легкая; S = тяжелая

PN = Номинальное давление (бар)

Ø d2 = наружный диаметр трубы

SW = размер под ключ

Указания

Указания по монтажу, установке, нагрузке давлением и допустимым рабочим температурам представлены в технической информации для резьбовых трубных соединений.

Комплект поставки

Штуцер с накидной гайкой и режущим кольцом