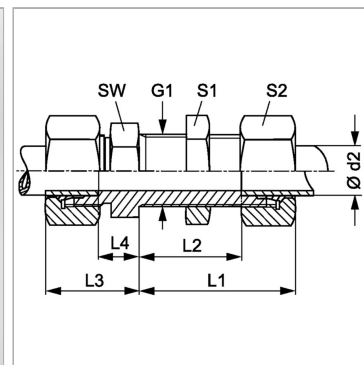


### Характеристики

<b>Соединение 1 + 2</b>	Метрическая наружная резьба, цилиндрическая
<b>Форма уплотнения 1 + 2</b>	Внутренний конус 24°
<b>Конструкция</b>	прямые
<b>Модель</b>	Переборочное резьбовое соединение
<b>Дополнение к модели</b>	Французская серия
<b>Материал</b>	Сталь
<b>Защита поверхности</b>	Гальваническое покрытие



### Информация о продукте

<b>Ø d2</b>	16.75 mm
<b>Рабочее давление, бар</b>	PN 250
<b>G1</b>	M 24 x 1,5
<b>Наружный Ø трубы</b>	16.75 mm
<b>SW</b>	30 mm
<b>L2</b>	26 mm

<b>L2</b>	26 mm
<b>L3</b>	34.5 mm
<b>L4</b>	11 mm
<b>L1</b>	49.5 mm
<b>S1</b>	30
<b>S2</b>	30

Серия: LL = очень легкая; L = легкая; S = тяжелая

PN = Номинальное давление (бар)

Ø d2 = наружный диаметр трубы

SW = размер под ключ

### Указания

Указания по монтажу, установке, нагрузке давлением и допустимым рабочим температурам представлены в технической информации для резьбовых трубных соединений.

### Комплект поставки

Штуцер с накидной гайкой и режущим кольцом