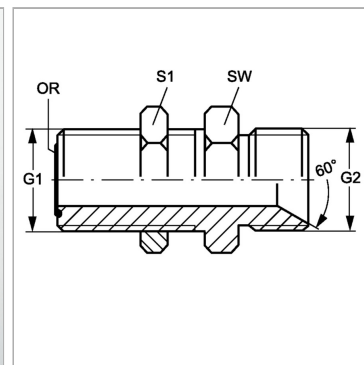


Характеристики

Конструкция	прямые
Модель	Штуцер переборочного резьбового соединения
Форма уплотнения 1	Плоское уплотнение с кольцом круглого сечения
Соединение 1	Наружная резьба ORFS
Форма уплотнения 2	Внутренний конус 60°
Соединение 2	Наружная резьба BSP, цилиндрическая
Материал	Сталь
Защита поверхности	Гальваническое покрытие



Информация о продукте

G1	1.7/16" -12 UN
G2	G 1" -11
SW	41 mm

SW	41 mm
S1	46
Кольцо круглого сечения	23,52 x 1,78

SW, S1, S2, S3 = размер под ключ