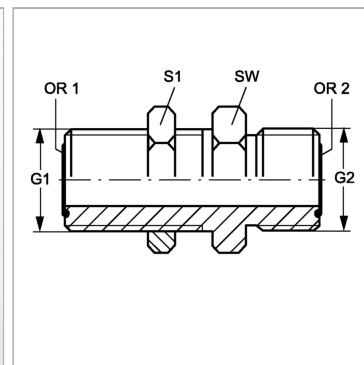


### Характеристики

<b>Конструкция</b>	прямые
<b>Модель</b>	Штуцер переборочного резьбового соединения
<b>Форма уплотнения 1</b>	Плоское уплотнение с кольцом круглого сечения
<b>Соединение 1</b>	Наружная резьба ORFS
<b>Форма уплотнения 2</b>	Плоское уплотнение с кольцом круглого сечения
<b>Соединение 2</b>	Наружная резьба ORFS
<b>Материал</b>	нержавеющая сталь



### Информация о продукте

<b>G1 + G2</b>	1.3/16" -12 UN
<b>SW</b>	41 mm

<b>S1</b>	41
<b>OR1 + OR2</b>	18,77 x 1,78

SW, S1, S2, S3 = размер под ключ

### Указание по заказу

NBR уплотнения FPM (Витон) по запросу