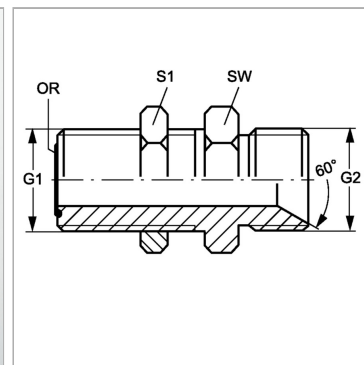
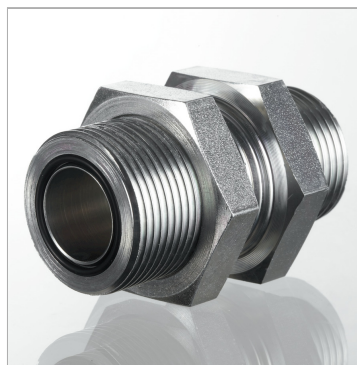


Характеристики

Конструкция	прямые
Модель	Штуцер переборочного резьбового соединения
Форма уплотнения 1	Плоское уплотнение с кольцом круглого сечения
Соединение 1	Наружная резьба ORFS
Форма уплотнения 2	Внутренний конус 60°
Соединение 2	Наружная резьба BSP, цилиндрическая
Материал	Сталь
Защита поверхности	Гальваническое покрытие



Информация о продукте

G1	1.3/16" -12 UN
G2	G 3/4" -14
SW	36 mm

SW	36 mm
S1	41
Кольцо круглого сечения	18,77 x 1,78

SW, S1, S2, S3 = размер под ключ