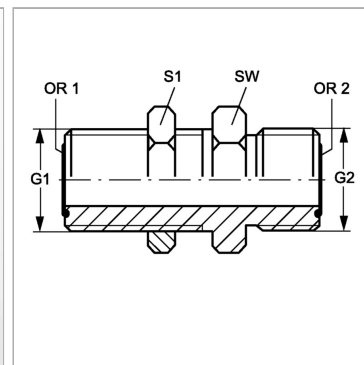


Характеристики

| | |
|---------------------------|---|
| Конструкция | прямые |
| Модель | Штуцер переборочного резьбового соединения |
| Форма уплотнения 1 | Плоское уплотнение с кольцом круглого сечения |
| Соединение 1 | Наружная резьба ORFS |
| Форма уплотнения 2 | Плоское уплотнение с кольцом круглого сечения |
| Соединение 2 | Наружная резьба ORFS |
| Материал | нержавеющая сталь |



Информация о продукте

| | |
|----------------|---------------|
| G1 + G2 | 13/16" -16 UN |
| SW | 30 mm |

| | |
|------------------|--------------|
| S1 | 30 |
| OR1 + OR2 | 12,42 x 1,78 |

SW, S1, S2, S3 = размер под ключ

Указание по заказу

NBR уплотнения FPM (Витон) по запросу