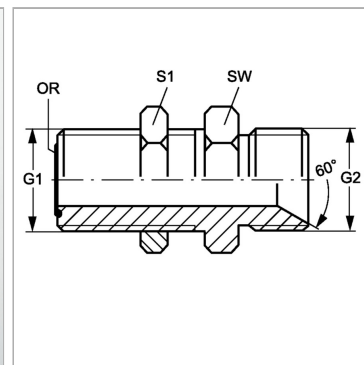
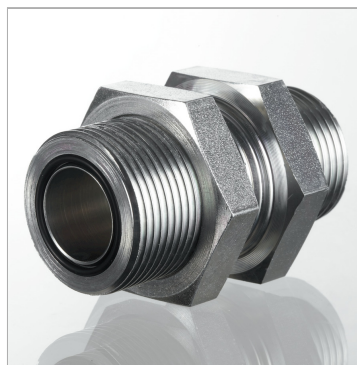


Характеристики

Конструкция	прямые
Модель	Штуцер переборочного резьбового соединения
Форма уплотнения 1	Плоское уплотнение с кольцом круглого сечения
Соединение 1	Наружная резьба ORFS
Форма уплотнения 2	Внутренний конус 60°
Соединение 2	Наружная резьба BSP, цилиндрическая
Материал	Сталь
Защита поверхности	Гальваническое покрытие



Информация о продукте

G1	13/16" -16 UN
G2	G 1/2" -14
SW	27 mm

SW	27 mm
S1	30
Кольцо круглого сечения	12,42 x 1,78

SW, S1, S2, S3 = размер под ключ