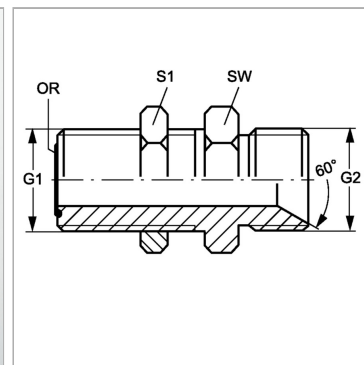
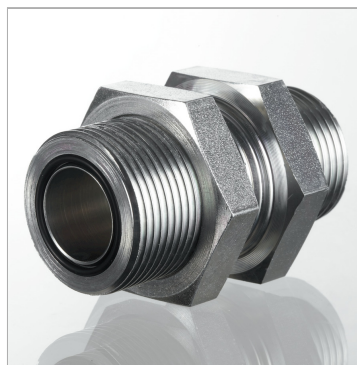


Характеристики

Конструкция	прямые
Модель	Штуцер переборочного резьбового соединения
Форма уплотнения 1	Плоское уплотнение с кольцом круглого сечения
Соединение 1	Наружная резьба ORFS
Форма уплотнения 2	Внутренний конус 60°
Соединение 2	Наружная резьба BSP, цилиндрическая
Материал	Сталь
Защита поверхности	Гальваническое покрытие



Информация о продукте

G1	1 1/16" -16 UN
G2	G 3/8" -19
SW	27 mm

SW	27 mm
S1	27
Кольцо круглого сечения	9,25 x 1,78

SW, S1, S2, S3 = размер под ключ