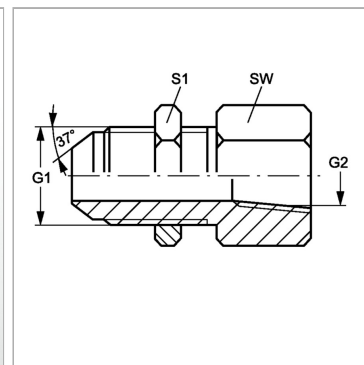
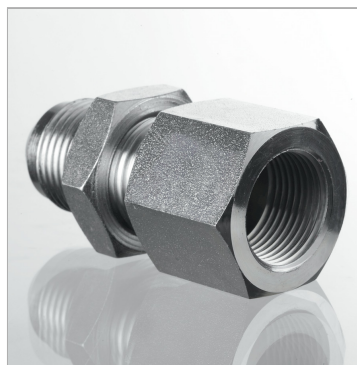


Характеристики

Конструкция	прямые
Модель	Штуцер переборочного резьбового соединения
Форма уплотнения 1	Наружный конус 74°
Соединение 1	Наружная резьба UN/UNF
Форма уплотнения 2	Резьбовое уплотнение
Соединение 2	Внутренняя резьба NPT
Материал	Сталь
Защита поверхности	Гальваническое покрытие



Информация о продукте

G1	1.5/8" -12 UN
G2	1.1/4" -11.5 NPT

SW	46 mm
S1	46

SW, S1, S2, S3 = размер под ключ