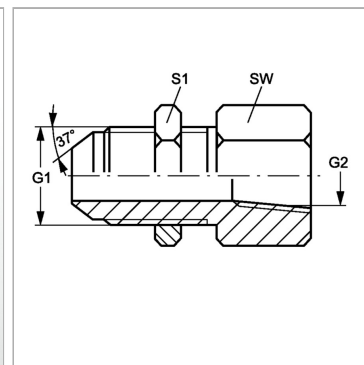
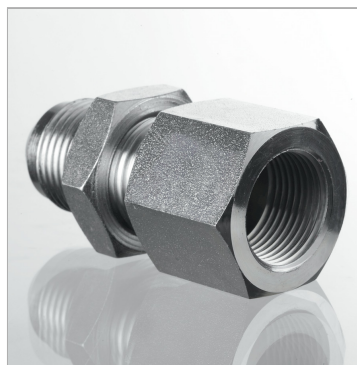


Характеристики

| | |
|---------------------------|--|
| Конструкция | прямые |
| Модель | Штуцер переборочного резьбового соединения |
| Форма уплотнения 1 | Наружный конус 74° |
| Соединение 1 | Наружная резьба UN/UNF |
| Форма уплотнения 2 | Резьбовое уплотнение |
| Соединение 2 | Внутренняя резьба NPT |
| Материал | Сталь |
| Защита поверхности | Гальваническое покрытие |



Информация о продукте

| | |
|-----------|--------------|
| G1 | 7/8" -14 UNF |
| G2 | 1/2" -14 NPT |

| | |
|-----------|-------|
| SW | 29 mm |
| S1 | 29 |

SW, S1, S2, S3 = размер под ключ