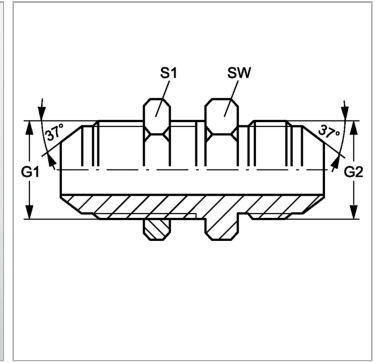


Характеристики

| | |
|---------------------------|--|
| Конструкция | прямые |
| Модель | Штуцер переборочного резьбового соединения |
| Форма уплотнения 1 | Наружный конус 74° |
| Соединение 1 | Наружная резьба UN/UNF |
| Форма уплотнения 2 | Наружный конус 74° |
| Соединение 2 | Наружная резьба UN/UNF |
| Материал | Сталь |
| Защита поверхности | Гальваническое покрытие |



Информация о продукте

| | | | |
|----------------|--------------|-----------|-------|
| G1 + G2 | 3/4" -16 UNF | SW | 24 mm |
| SW | 24 mm | S1 | 24 |

SW, S1, S2, S3 = размер под ключ