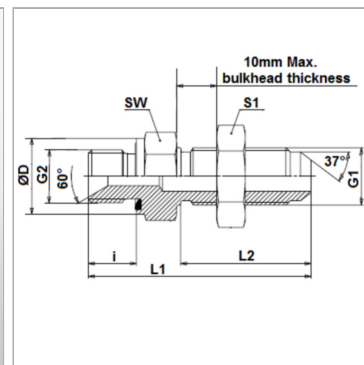


Характеристики

Конструкция	прямые
Модель	Штуцер переборочного резьбового соединения
Форма уплотнения 1	Наружный конус 74°
Соединение 1	Наружная резьба UN/UNF
Форма уплотнения 2	Форма E
Соединение 2	Наружная резьба BSP, цилиндрическая
Материал	Сталь
Защита поверхности	Гальваническое покрытие



Информация о продукте

G1	9/16"-18 UNF
G2	G 1/4" -19
i	12 mm
Ø D	18.9 mm

L2	32.5 mm
L1	55.5 mm
SW	19 mm
S1	22

SW, S1, S2, S3 = размер под ключ