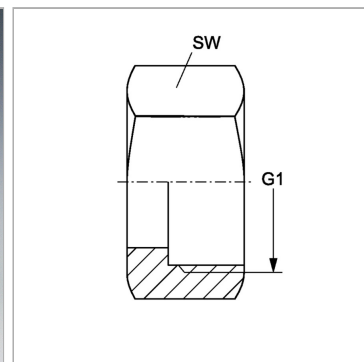
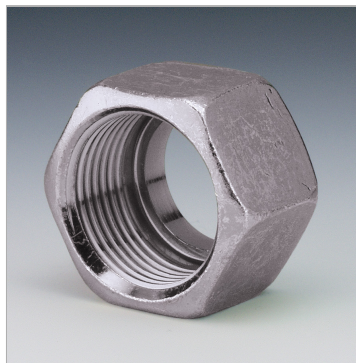


### Характеристики

<b>Соединение 1</b>	Гаечная резьба BSP
<b>Материал</b>	Сталь
<b>Защита поверхности</b>	Гальваническое покрытие



### Информация о продукте

<b>DN*</b>	10
<b>SW</b>	24 mm

<b>SW</b>	24 mm
<b>G1</b>	G 1/2" -14

DN = номинальный диаметр, номинальный внутренний диаметр