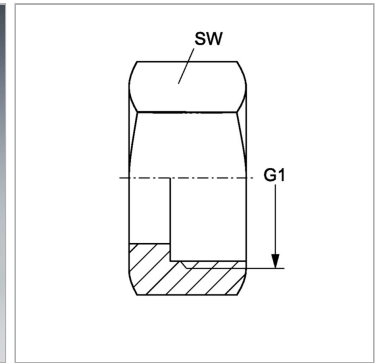
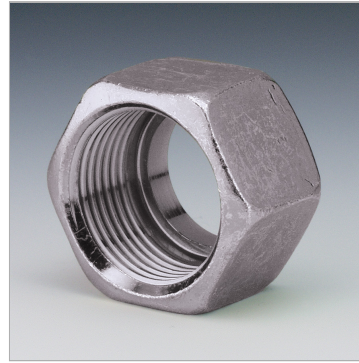


Характеристики

Соединение 1	Метрическая гаечная резьба
Материал	Сталь
Защита поверхности	Гальваническое покрытие
Серия	Легкий



Информация о продукте

DN*	10
SW	22 mm

SW	22 mm
G1	M 18 x 1,5

DN = номинальный диаметр, номинальный внутренний диаметр