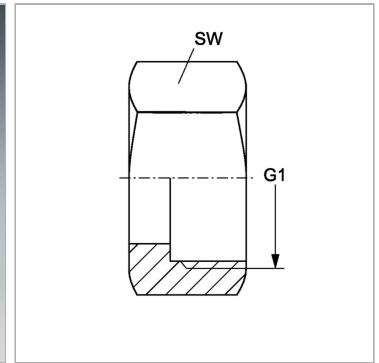
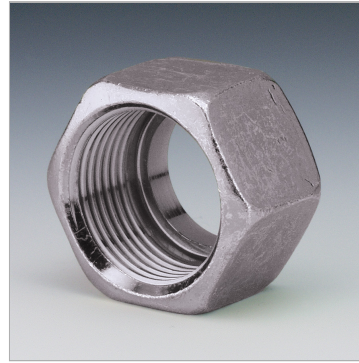


### Характеристики

<b>Соединение 1</b>	Метрическая гаечная резьба
<b>Материал</b>	Сталь
<b>Защита поверхности</b>	Гальваническое покрытие
<b>Серия</b>	Легкий



### Информация о продукте

<b>DN*</b>	8
<b>SW</b>	19 mm

<b>SW</b>	19 mm
<b>G1</b>	M 16 x 1,5

*DN = номинальный диаметр, номинальный внутренний диаметр*