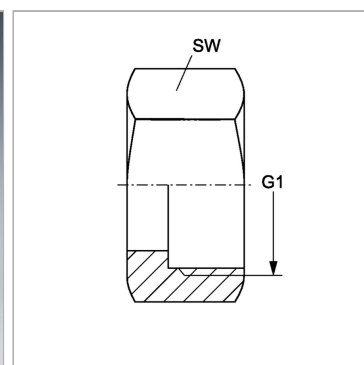
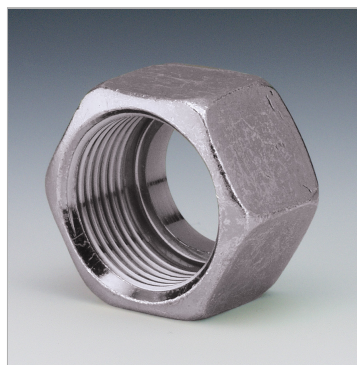


Характеристики

Соединение 1	Гаечная резьба BSP
Материал	Сталь
Защита поверхности	Гальваническое покрытие



Информация о продукте

DN*	5
SW	17 mm

SW	17 mm
G1	G 1/4" -19

DN = номинальный диаметр, номинальный внутренний диаметр