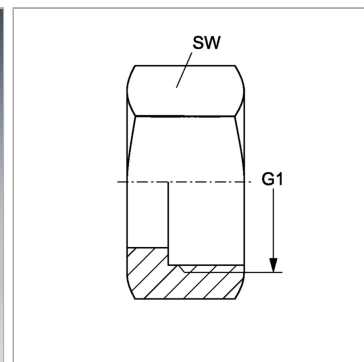
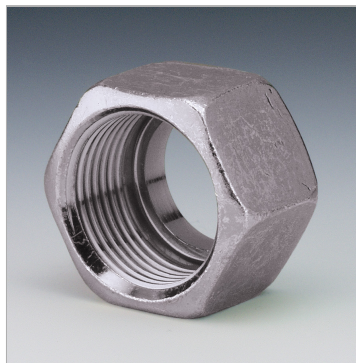


Характеристики

Соединение 1	Метрическая гаечная резьба
Материал	Сталь
Защита поверхности	Гальваническое покрытие
Серия	Легкий



Информация о продукте

DN*	3
SW	12 mm

SW	12 mm
G1	M 10 x 1

DN = номинальный диаметр, номинальный внутренний диаметр