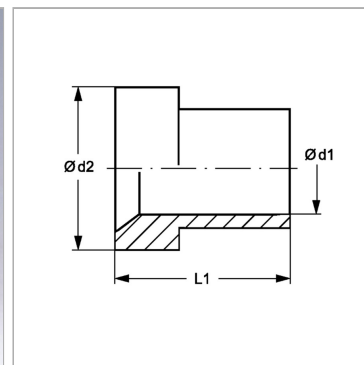


### Характеристики

<b>Модель</b>	Опорная гильза для отбортовки
<b>Дополнение к модели</b>	Для метрических труб
<b>Норма</b>	ISO 8434-2
<b>Материал</b>	нержавеющая сталь



### Информация о продукте

<b><math>\varnothing d2</math></b>	45.3 mm
<b>Наружный <math>\varnothing</math> трубы</b>	38 mm

<b><math>\varnothing d1</math></b>	38.4 mm
<b>L1</b>	28.4 mm