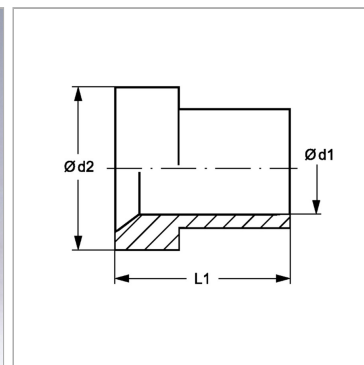


### Характеристики

<b>Модель</b>	Опорная гильза для отбортовки
<b>Дополнение к модели</b>	Для метрических труб
<b>Норма</b>	ISO 8434-2
<b>Материал</b>	нержавеющая сталь



### Информация о продукте

<b>Ø d2</b>	39 mm
<b>Наружный Ø трубы</b>	28 mm

<b>Ø d1</b>	28.4 mm
<b>L1</b>	23 mm