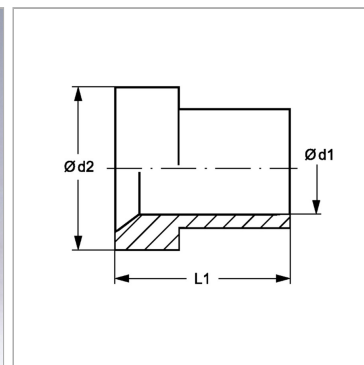


Характеристики

Модель	Опорная гильза для отбортовки
Дополнение к модели	Для метрических труб
Норма	ISO 8434-2
Материал	нержавеющая сталь



Информация о продукте

$\varnothing d2$	31 mm
Наружный \varnothing трубы	25 mm

$\varnothing d1$	25.2 mm
L1	19.8 mm