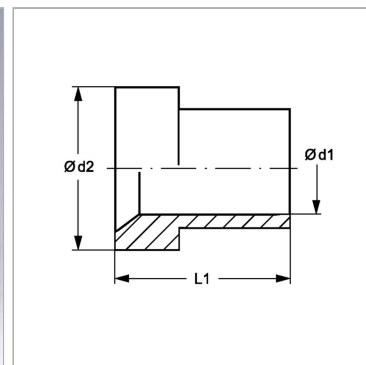


Характеристики

| | |
|----------------------------|-------------------------------|
| Модель | Опорная гильза для отбортовки |
| Дополнение к модели | Для метрических труб |
| Норма | ISO 8434-2 |
| Материал | нержавеющая сталь |



Информация о продукте

| | |
|--|--------|
| $\varnothing d2$ | 9.7 mm |
| Наружный \varnothing трубы | 6 mm |

| | |
|------------------------------------|---------|
| $\varnothing d1$ | 6.2 mm |
| L1 | 10.4 mm |