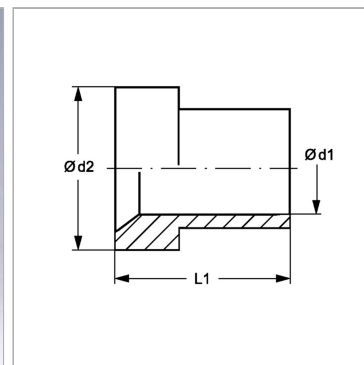


Характеристики

Модель	Опорная гильза для отбортовки
Дополнение к модели	Для метрических труб
Норма	ISO 8434-2
Материал	Сталь
Защита поверхности	Гальваническое покрытие



Информация о продукте

$\varnothing d2$	55 mm
Наружный \varnothing трубы	42 mm

$\varnothing d1$	42.4 mm
L1	29 mm