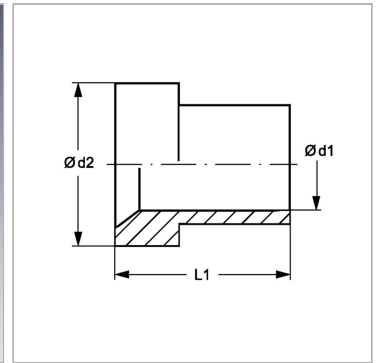


Характеристики

Модель	Опорная гильза для отбортовки
Дополнение к модели	Для дюймовых труб
Норма	ISO 8434-2
Материал	Сталь
Защита поверхности	Гальваническое покрытие



Информация о продукте

Наружный Ø трубы	38.1 mm
Наружный Ø трубы	1.1/2"
Ø d2	45.3 mm

Ø d2	45.3 mm
Ø d1	38.4 mm
L1	28.4 mm