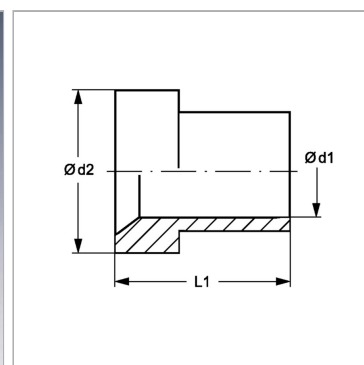


Характеристики

Модель	Опорная гильза для отбортовки
Дополнение к модели	Для дюймовых труб
Норма	ISO 8434-2
Материал	нержавеющая сталь



Информация о продукте

Наружный \varnothing трубы	31.75 mm
Наружный \varnothing трубы	1.1/4"
$\varnothing d2$	38.9 mm

$\varnothing d2$	38.9 mm
$\varnothing d1$	32.1 mm
L1	23.1 mm