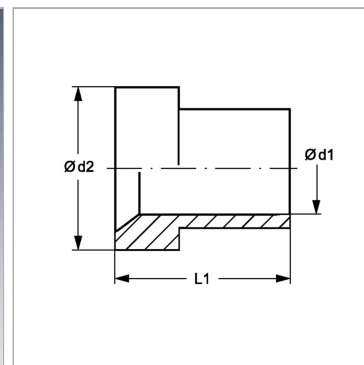


### Характеристики

|                            |                               |
|----------------------------|-------------------------------|
| <b>Модель</b>              | Опорная гильза для отбортовки |
| <b>Дополнение к модели</b> | Для дюймовых труб             |
| <b>Норма</b>               | ISO 8434-2                    |
| <b>Материал</b>            | нержавеющая сталь             |



### Информация о продукте

|  |         |
|--|---------|
| <b>Наружный <math>\varnothing</math> трубы</b> | 25.4 mm |
| <b>Наружный <math>\varnothing</math> трубы</b> | 1"      |
| <b><math>\varnothing d2</math></b>             | 31 mm   |

|                                    |         |
|------------------------------------|---------|
| <b><math>\varnothing d2</math></b> | 31 mm   |
| <b><math>\varnothing d1</math></b> | 25.6 mm |
| <b>L1</b>                          | 19.8 mm |