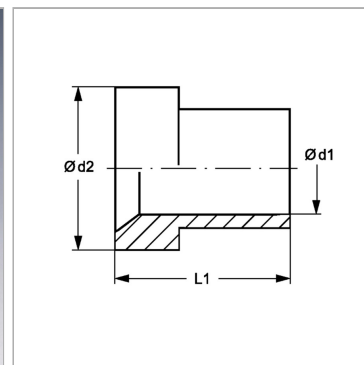


Характеристики

Модель	Опорная гильза для отбортовки
Дополнение к модели	Для дюймовых труб
Норма	ISO 8434-2
Материал	нержавеющая сталь



Информация о продукте

Наружный \varnothing трубы	15.88 mm
Наружный \varnothing трубы	5/8"
$\varnothing d2$	20.2 mm

$\varnothing d2$	20.2 mm
$\varnothing d1$	16.1 mm
L1	16.8 mm