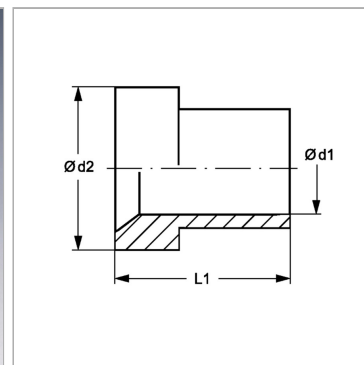


Характеристики

Модель	Опорная гильза для отбортовки
Дополнение к модели	Для дюймовых труб
Норма	ISO 8434-2
Материал	нержавеющая сталь



Информация о продукте

Наружный Ø трубы	7.94 mm
Наружный Ø трубы	5/16"
Ø d2	11.3 mm

Ø d2	11.3 mm
Ø d1	8.2 mm
L1	11.2 mm