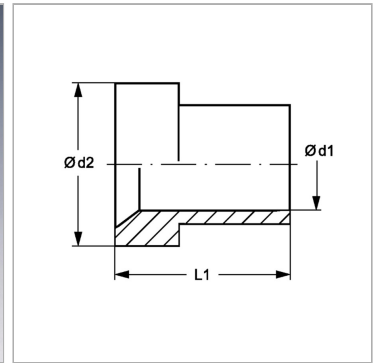


### Характеристики

<b>Модель</b>	Опорная гильза для отбортовки
<b>Дополнение к модели</b>	Для дюймовых труб
<b>Норма</b>	ISO 8434-2
<b>Материал</b>	Сталь
<b>Защита поверхности</b>	Гальваническое покрытие



### Информация о продукте

<b>Наружный <math>\varnothing</math> трубы</b>	6.35 mm
<b>Наружный <math>\varnothing</math> трубы</b>	1/4"
<b><math>\varnothing d2</math></b>	9.7 mm

<b><math>\varnothing d2</math></b>	9.7 mm
<b><math>\varnothing d1</math></b>	6.6 mm
<b>L1</b>	10.4 mm