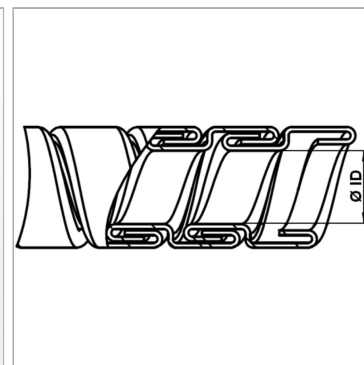


Характеристики

Исполнение	профиль с зацеплением из фальцованной высококачественной стали
Применение	в качестве внешней защиты для шлангопроводов и / или для поддержки радиуса изгиба
Температура min.	-200 °C
Температура макс.	550 °C
Материал	Stainless steel 1.4301



Информация о продукте

only per spool	✓
блок	Reel
Ø ID	18 mm
Ø AD	21 mm

Допуски Дв / Дн	0.2 mm
Вес на м	0.319 kg
Мин. радиус изгиба	90 mm
Длина рулона	10 m

Указания

Wickelschläuche werden gestreckt gemessen.

Указание по заказу

Другие размеры по запросу