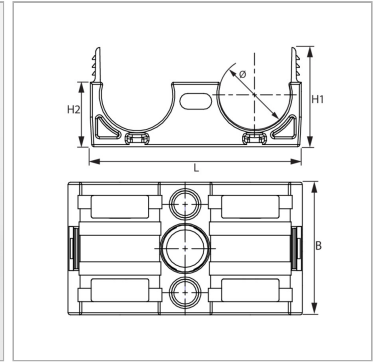
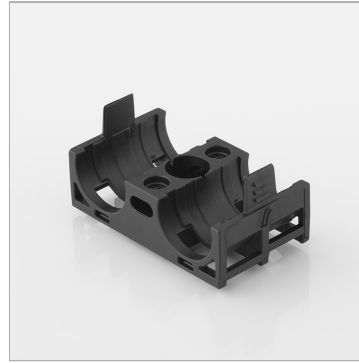


Характеристики

Норма	DIN 3015-3
Температура min.	-40 °C
Температура макс.	120 °C
Материал	Полиамид 6



Информация о продукте

H2	23.15 mm
Внутренний Ø	25 mm
H1	32.15 mm

H1	32.15 mm
B	30 mm
L	67 mm