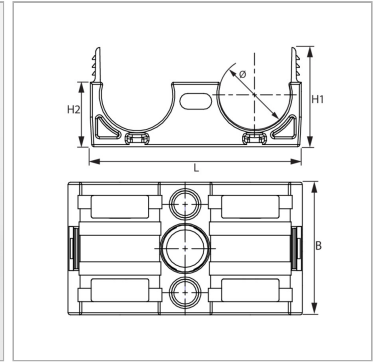
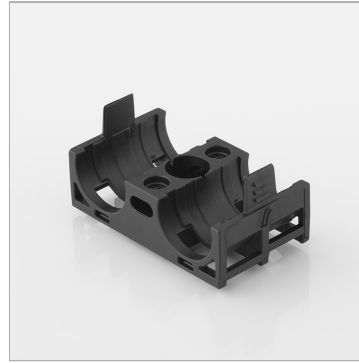


## Характеристики

<b>Норма</b>	DIN 3015-3
<b>Температура min.</b>	-40 °C
<b>Температура макс.</b>	120 °C
<b>Материал</b>	Полиамид 6



## Информация о продукте

<b>H2</b>	16.15 mm
<b>Внутренний Ø</b>	18 mm
<b>H1</b>	24.9 mm

<b>H1</b>	24.9 mm
<b>B</b>	30 mm
<b>L</b>	53 mm