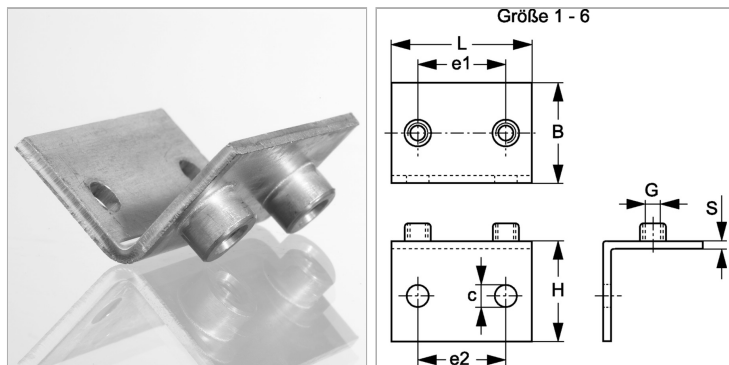


Характеристики

Конструкция	Угол 90°
Модель	Для однетрубных хомутов
Серия	Легкий
Норма	DIN 3015-1
Материал	Сталь
Защита поверхности	Фосфатирование



Информация о продукте

Размер хомута	4
B	30 mm
c	6.6 mm
e1	40 mm
G	M 6

G	M 6
S	3 mm
L	59 mm
H	30 mm
e2	40 mm