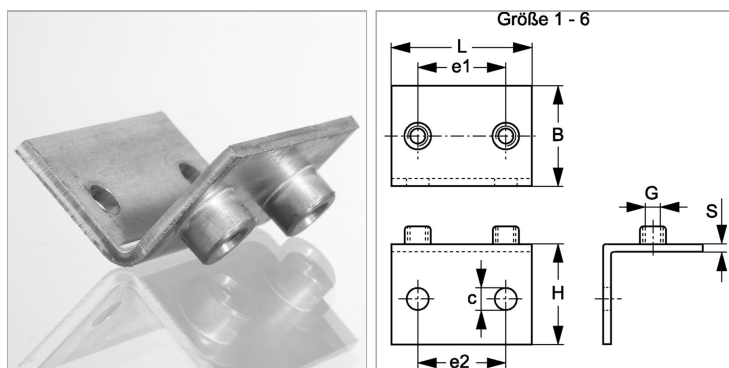


Характеристики

| | |
|--------------------|--------------------------|
| Конструкция | Угол 90° |
| Модель | Для однетрубных хомутов |
| Серия | Легкий |
| Норма | DIN 3015-1 |
| Материал | нержавеющая сталь 1.4571 |



Информация о продукте

| | |
|----------------------|--------|
| Размер хомута | 1 |
| B | 30 mm |
| c | 6.6 mm |
| e1 | 20 mm |
| G | M 6 |

| | |
|-----------|-------|
| G | M 6 |
| S | 3 mm |
| L | 36 mm |
| H | 30 mm |
| e2 | 20 mm |