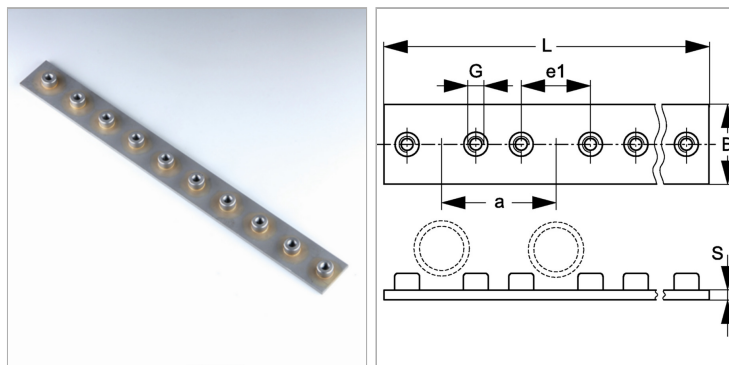


### Характеристики

<b>Модель</b>	Для однотрубных хомутов
<b>Серия</b>	Легкий
<b>Норма</b>	DIN 3015-1
<b>Материал</b>	Сталь
<b>Защита поверхности</b>	Фосфатирование



### Информация о продукте

<b>Размер хомута</b>	5
<b>a</b>	75 mm
<b>B</b>	30 mm
<b>e1</b>	52 mm

<b>e1</b>	52 mm
<b>G</b>	M 6
<b>S</b>	3 mm
<b>L</b>	370 mm

### Описание

Число креплений: размер хомута 1-3 = для 10 хомутов; размер хомута 4-6 = для 5 хомутов.