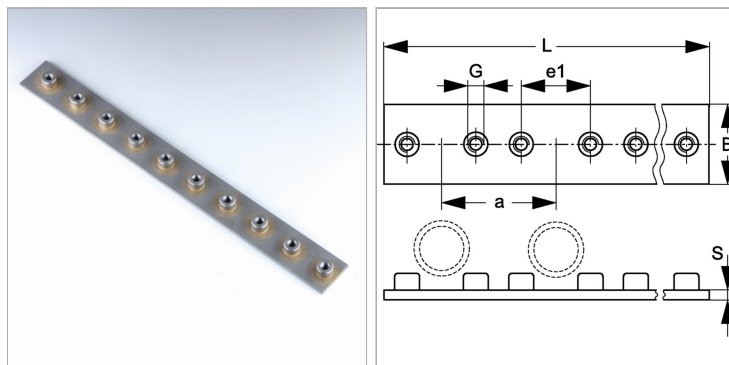


Характеристики

Модель	Для однотрубных хомутов
Серия	Легкий
Норма	DIN 3015-1
Материал	Сталь
Защита поверхности	Фосфатирование



Информация о продукте

Размер хомута	3
a	52 mm
B	30 mm
S	3 mm

S	3 mm
e1	33 mm
G	M 6
L	516 mm

Описание

Число креплений: размер хомута 1-3 = для 10 хомутов; размер хомута 4-6 = для 5 хомутов.