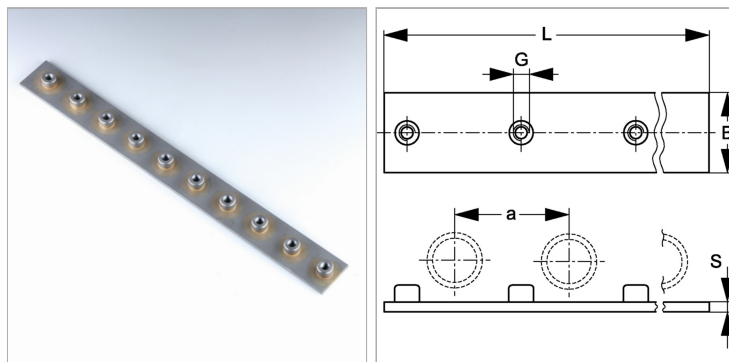


Характеристики

Модель	Для однотрубных хомутов
Серия	Легкий
Норма	DIN 3015-1
Материал	Сталь
Защита поверхности	Фосфатирование



Информация о продукте

Размер хомута	0
a	30 mm
B	30 mm

S	3 mm
G	M 6
L	298 mm

Описание

Число креплений: для 10 хомутов