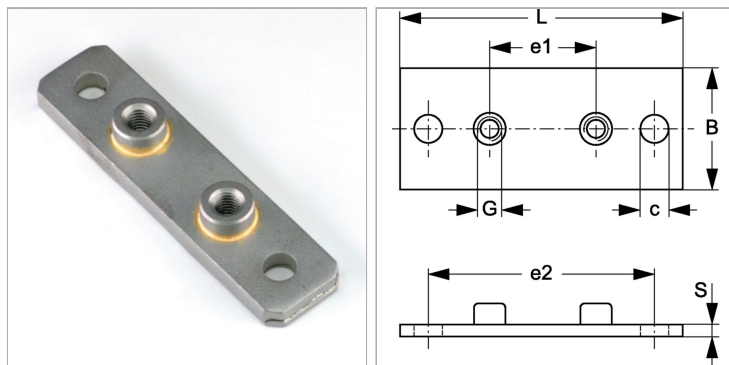


Характеристики

Модель	Для однострунных хомутов
Серия	Тяжелый
Норма	DIN 3015-2
Материал	Сталь
Защита поверхности	Фосфатирование



Информация о продукте

Размер хомута	6
B	80 mm
c	22 mm
S	15 mm

G	M 20
e1	168 mm
L	310 mm
e2	270 mm