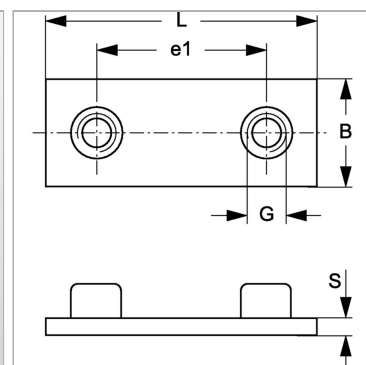


Характеристики

Модель	Для однострубных хомутов
Серия	Тяжелый
Норма	DIN 3015-2
Материал	нержавеющая сталь 1.4571



Информация о продукте

Размер хомута	6
B	80 mm
e1	168 mm

G	M 20
S	15 mm
L	225 mm