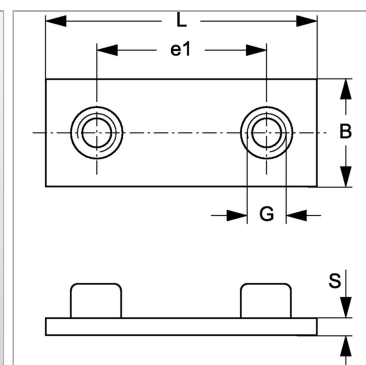


### Характеристики

<b>Модель</b>	Для однострубногo хомутов
<b>Серия</b>	Тяжелый
<b>Норма</b>	DIN 3015-2
<b>Материал</b>	Сталь
<b>Защита поверхности</b>	Фосфатирование



### Информация о продукте

<b>Размер хомута</b>	6
<b>B</b>	80 mm
<b>e1</b>	168 mm

<b>S</b>	15 mm
<b>G</b>	M 20
<b>L</b>	225 mm