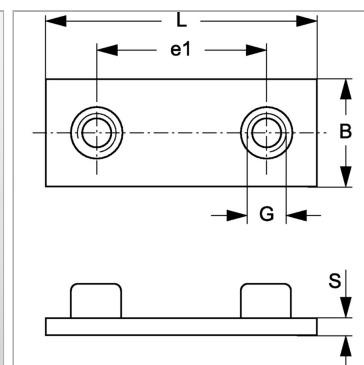


Характеристики

Модель	Для однострубных хомутов
Серия	Тяжелый
Норма	DIN 3015-2
Материал	нержавеющая сталь 1.4571



Информация о продукте

Размер хомута	5
B	60 mm
S	10 mm

e1	122 mm
G	M 16
L	180 mm