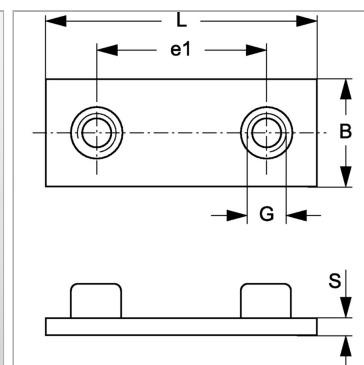


Характеристики

Модель	Для однострубногo хомутов
Серия	Тяжелый
Норма	DIN 3015-2
Материал	Сталь
Защита поверхности	Фосфатирование



Информация о продукте

Размер хомута	4
B	45 mm
G	M 12

e1	90 mm
S	10 mm
L	140 mm