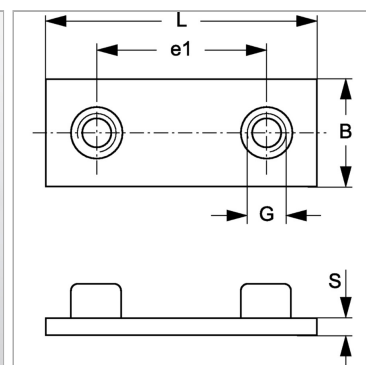
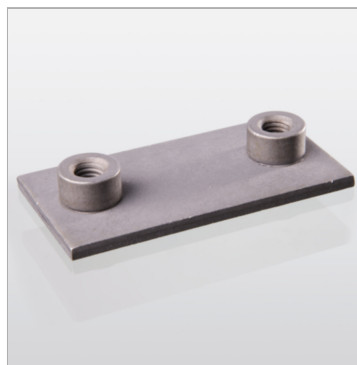


Характеристики

Модель	Для однострубных хомутов
Серия	Тяжелый
Норма	DIN 3015-2
Материал	Сталь
Защита поверхности	Гальваническое покрытие



Информация о продукте

Размер хомута	3
B	30 mm
e1	60 mm

G	M 10
S	8 mm
L	100 mm