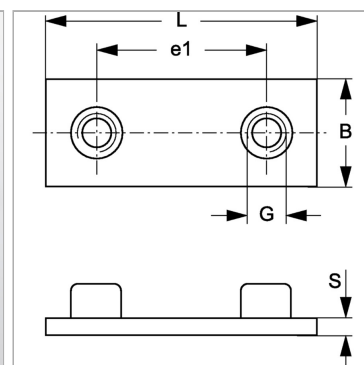


### Характеристики

<b>Модель</b>	Для однострубных хомутов
<b>Серия</b>	Тяжелый
<b>Норма</b>	DIN 3015-2
<b>Материал</b>	нержавеющая сталь 1.4571



### Информация о продукте

<b>Размер хомута</b>	3
<b>B</b>	30 mm
<b>e1</b>	60 mm

<b>G</b>	M 10
<b>S</b>	8 mm
<b>L</b>	100 mm