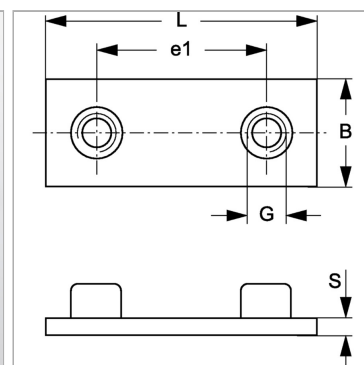


Характеристики

Модель	Для однострубногo хомутов
Серия	Тяжелый
Норма	DIN 3015-2
Материал	Сталь
Защита поверхности	Фосфатирование



Информация о продукте

Размер хомута	3
B	30 mm
e1	60 mm

S	8 mm
G	M 10
L	100 mm