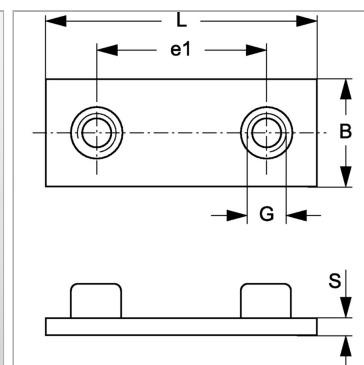


Характеристики

Модель	Для однострубных хомутов
Серия	Тяжелый
Норма	DIN 3015-2
Материал	Сталь
Защита поверхности	Гальваническое покрытие



Информация о продукте

Размер хомута	2
B	30 mm
S	8 mm

e1	45 mm
G	M 10
L	84 mm