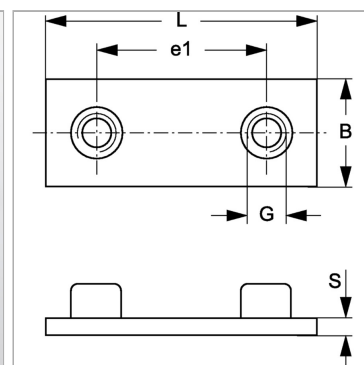


Характеристики

Модель	Для однострубногo хомутов
Серия	Тяжелый
Норма	DIN 3015-2
Материал	Сталь
Защита поверхности	Фосфатирование



Информация о продукте

Размер хомута	2
B	30 mm
S	8 mm

G	M 10
e1	45 mm
L	84 mm