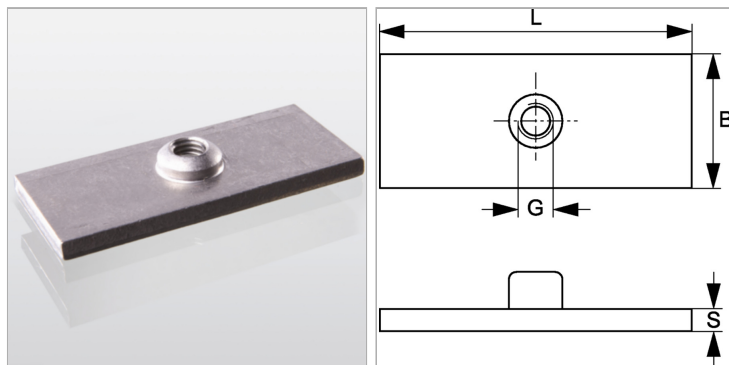


Характеристики

Модель	Для двухтрубных хомутов
Норма	DIN 3015-3
Материал	нержавеющая сталь 1.4571



Информация о продукте

Размер хомута	3
B	30 mm
S	5 mm

S	5 mm
G	M 8
L	70 mm