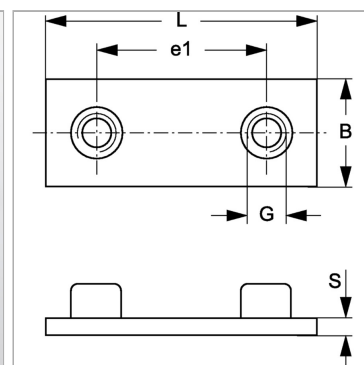


Характеристики

Модель	Для однострубногo хомутов
Серия	Тяжелый
Норма	DIN 3015-2
Материал	нержавеющая сталь 1.4571



Информация о продукте

Размер хомута	1
B	30 mm
S	8 mm

G	M 10
e1	33 mm
L	73 mm