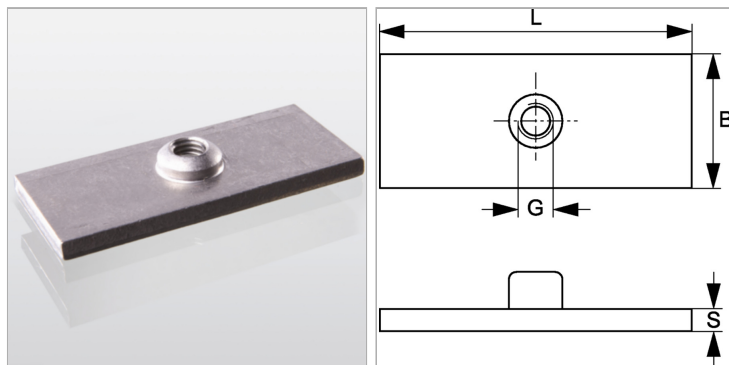


### Характеристики

<b>Модель</b>	Для двухтрубных хомутов
<b>Норма</b>	DIN 3015-3
<b>Материал</b>	нержавеющая сталь 1.4571



### Информация о продукте

<b>Размер хомута</b>	1
<b>B</b>	30 mm
<b>S</b>	3 mm

<b>S</b>	3 mm
<b>G</b>	M 6
<b>L</b>	37 mm